

BKEF-RH MUTFAK EGZOZ FANI

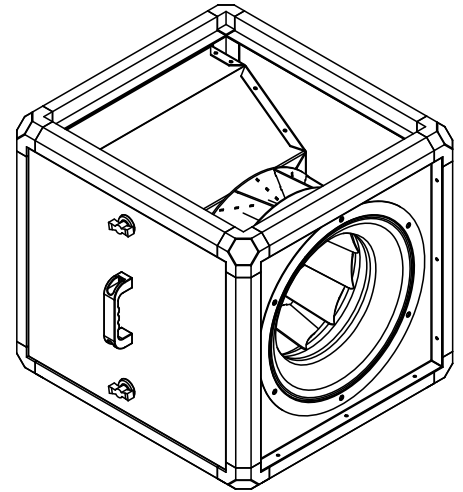
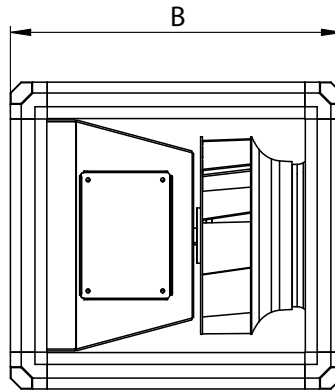
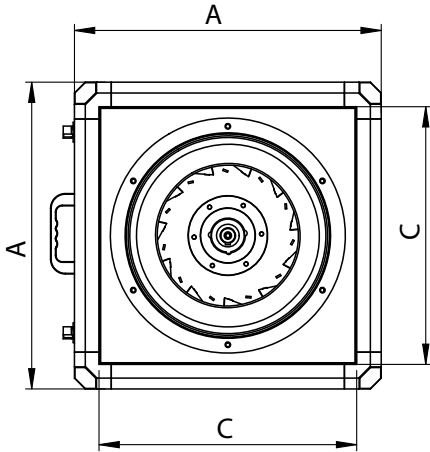
Geriye Eğimli/Yüksek Basıncılı

BKEF-RH modeli, fan çarkının kaynaklı uygulaması sayesinde yüksek devirlerde çalışarak ,yüksek basınç kaybı olan şartlarda sıcak dumanın tahliyesinde kullanılan Mutfak Egzoz Fanlarıdır. Uzun mesafelerden filtre gerektirmeden dumanı tahliye etme özelliğine sahiptir. Hava'nın ortamdan uzaklaştırılabilmesi sayesinde sessiz bir şekilde duman tahliyesi yapılabilmektedir. Ayrıca ürünün çıkarılabilir panelleri, emilen dumanın arzu edilen yöne doğru atılmasına olanak tanır. Kompakt yapısı sayesinde yer tasarrufu sağlar ve montajı çok kolaydır.



TİP/KOD	VOLTAJ	FREKANS	GÜÇ	AKIM	DEVİR	DEBİ	SES SEVİYESİ	AĞIRLIK	
	V	Hz	kW	(A)	d/d	m ³ /h	dB(A)	kg	
BKEF-RH 280	230/380	50	0,75	3,1/1,8	2840	3600	65	38	
BKEF-RH 315	230/380	50	1,5	5,7/3,3	2865	5000	68	41	

Ses seviyesi 3 metreden yapılan ölçümlere göredir.
Motoru dışarıdan temin edilen ürünlerimizde motora yapılan zam gününde fiyatlara yansıtılır.



TİP/KOD	A	B	C
BKEF-RH 280	500	500	420
BKEF-RH 315	500	540	420

TİP/KOD	BKEF-RH KAPASİTE TABLOSU m ³ /h - Pa															
	Pa	0	100	200	300	400	500	600	700	800	900	1000	1100	1150	1200	1300
BKEF-RH 280	m ³ /h	3600	3450	3250	3050	2750	2500	2200	1900	1500	750	50				
BKEF-RH 315	m ³ /h	5000	4900	4600	4280	4000	3700	3400	3000	2780	2400	2000	1500	1000	400	50